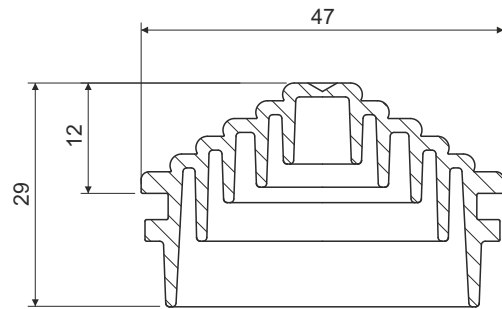


**1618**



8117 8118

16, 25, 32, 40

30

-5 - +60 °C

19

EN 60 670-1