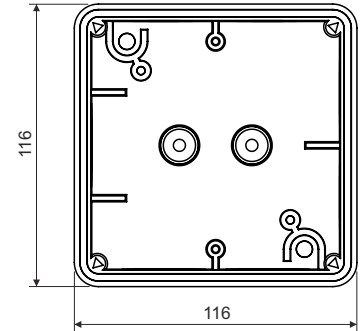
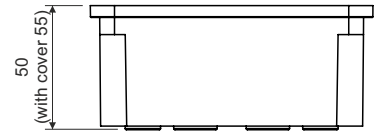


8112



400

16

E F

RAL 7035/ RAL 7012

30
: -5 - +60 °C
: 650 °C

: A1-D

IP : IP 54

: 278

: EN 60 670-1

LA - RAL 7012
KA - RAL 7035

S-96; SP-96

TYP015, TYP016, TYP017, TYP018