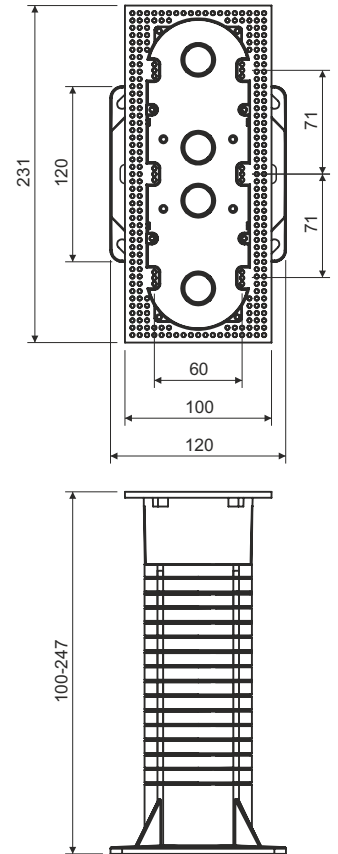
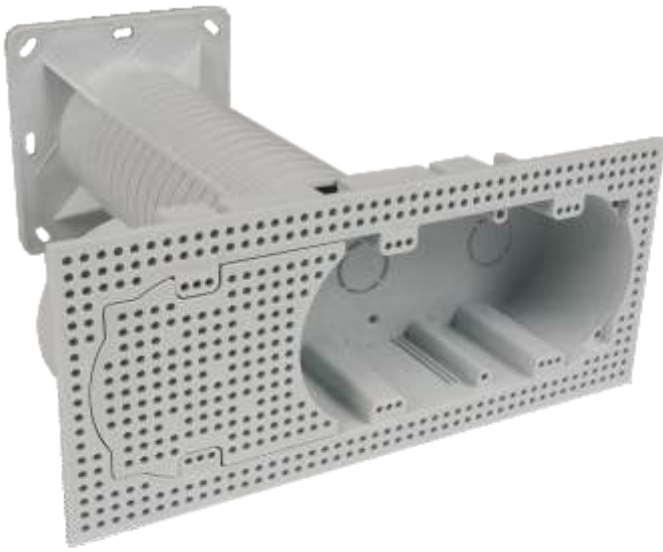


KEZ-3



400

100 250

(71)

www.kopos.com

30
: -25 - +60 °C
: 850 °C

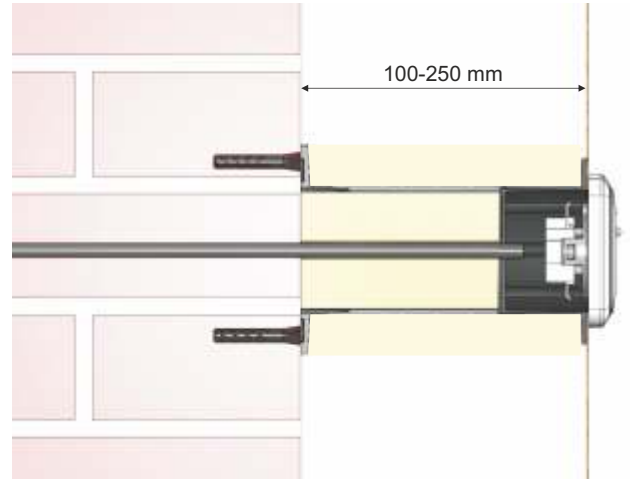
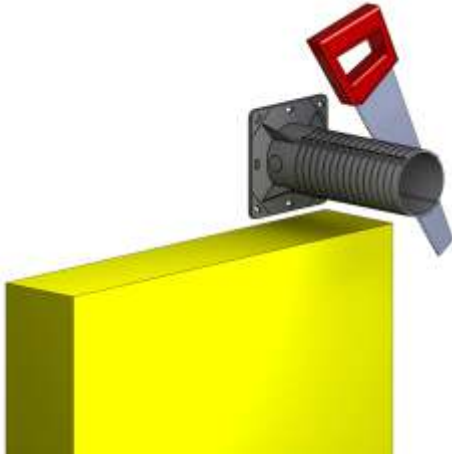
: A1-F

: 410

: EN 60 670-1



KEZ-3



,
4 ()

