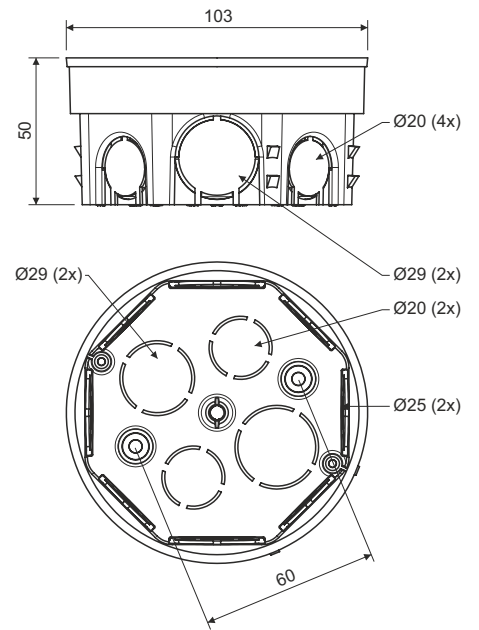


KO 97/5



400

16

30
: -5 - +60 °C
: 850 °C

: A1-D

: 92

: EN 60 670-1

ZV 97
S-96; SP-96
TYP015, TYP016, TYP017, TYP018
TN 97