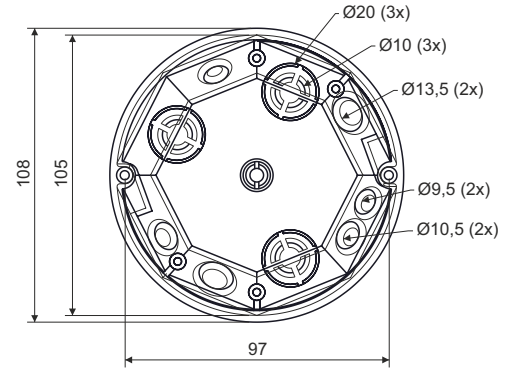
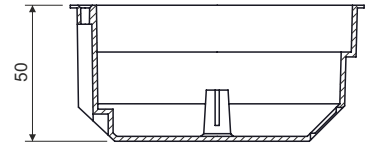


KO 97 V / 1

KO 97/L



400

16

:

: ()

:

: , 30 .
: -5 - +60 °C
: 850 °C

: A1-F

: 100

: EN 60 670-1

: S-96; SP-96

TYP015, TYP016, TYP017, TYP018

: VPT 97

VPTU

P1