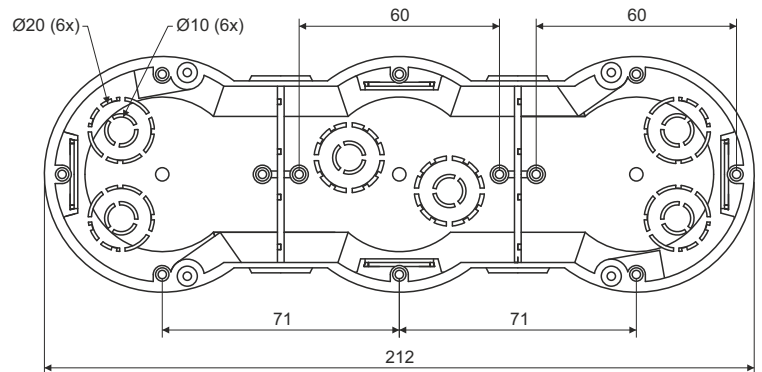
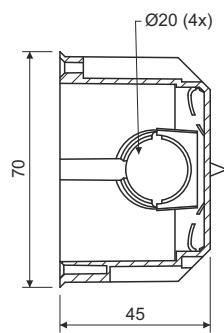
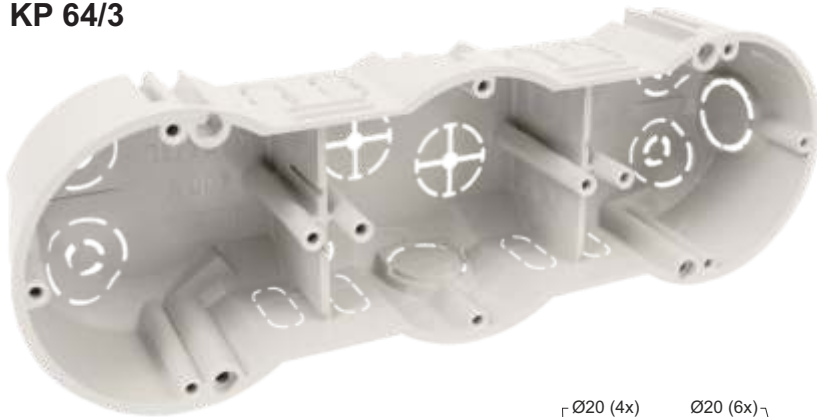


KP 64/3



400

16

(71)

30
: -5 - +60 °C
: 850 °C

: A1-D

: 99

: EN 60 670-1

NR 68/6, NR 68/10

TYP015, TYP016, TYP017, TYP018

FR 68 SDS