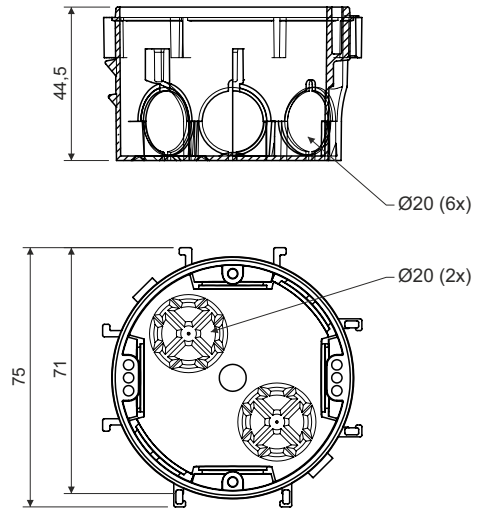


KP 67/3



400 16
71 81 (5)

DR18

:
 :
 : 30
 : -5 - +60 °C
 : 850 °C
 : A1-D
 : 31
 : EN 60 670-1

accessories: V 68

DR18
 NR 68/6, NR 68/10
 TYP015, TYP016, TYP017, TYP018