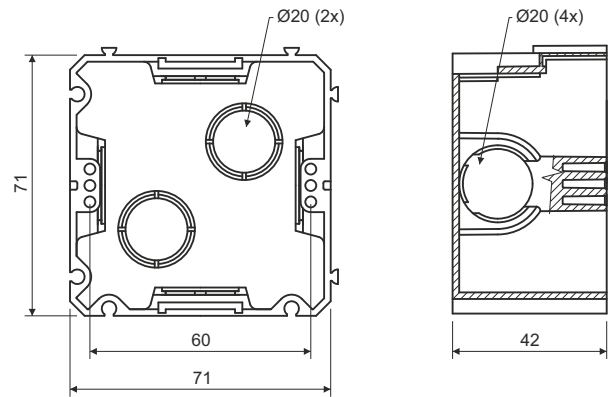
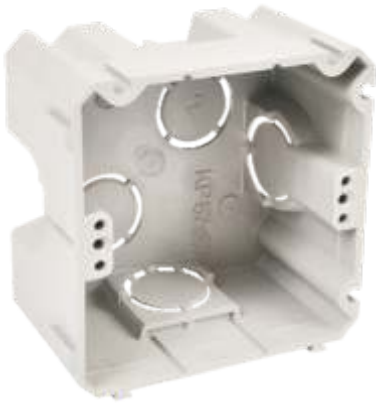


KP 67X67



: 400 16
 : 71 81 (5)
 : 83

:
 :
 : 30
 : -5 - +60 °C
 : 850 °C
 : A1-D
 : 49
 : EN 60 670-1

accessories: DR42
 TYP015, TYP016, TYP017, TYP018