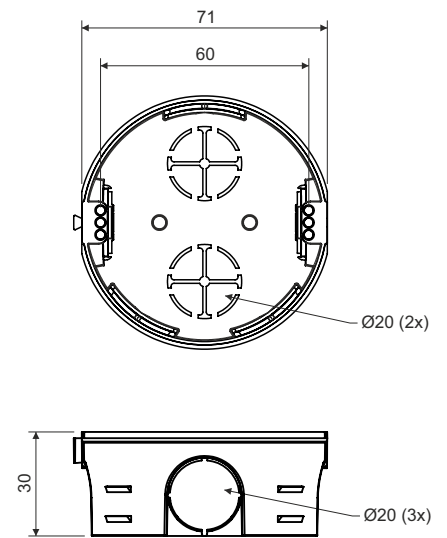


# KP 68/2



		400	16
	3		71
	KU 68-1901, KP 68 a KPR 68		

		30	
		-5 - +60 °C	
		850 °C	
		A1-D	
	23		
	ČSN EN 60 670-1		

	V 68	
	ZV 68	
	NR 68/10; NR 68/6	
	TYP015, TYP016, TYP017, TYP018	

		FR 68 SDS
--	--	-----------