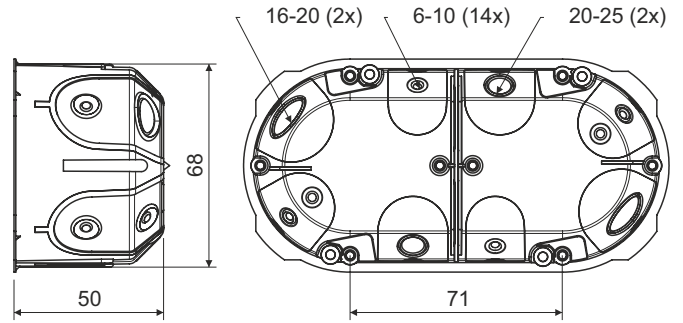
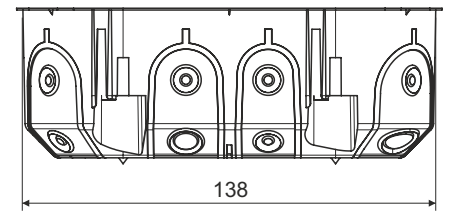


KPL 64-50/2LD



: ()
 : (, 400) 16
 (2x 16-20 , 2x 20-25 , 14x 6-10)

: ()
 :
 : , 30
 : -5 - +60 °C
 : 850 °C
 : A1-F
 : 57 g
 : EN 60 670-1

accessories: TYP015, TYP016, TYP017, TYP018
 VKP 64/2L

: VPT 64
 VPTU