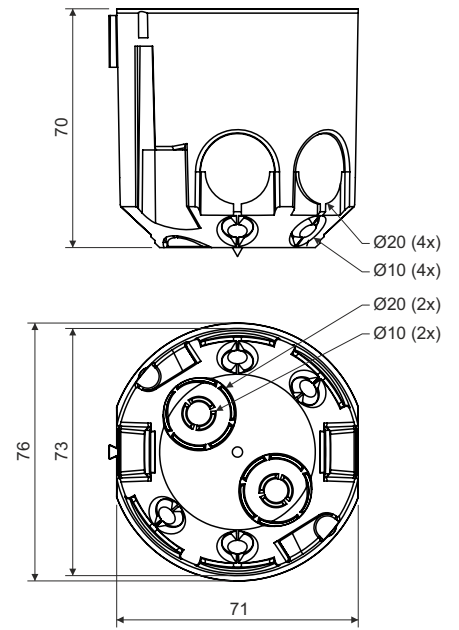
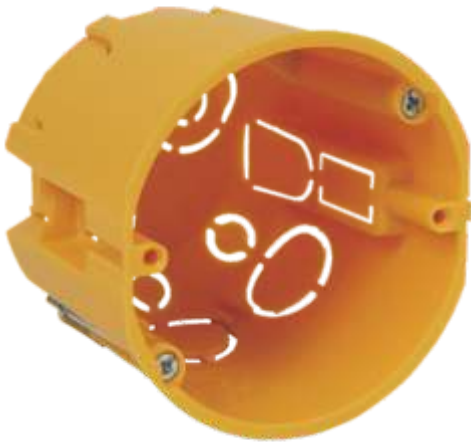


KPR 68/71L



400

16

71

: ()

:

: , 30 .

: -5 - +60 °C

: 850 °C

: A1-F

: 52

: EN 60 670-1

: V 68

S-66

TYP015, TYP016, TYP017, TYP018

:

-

VDS 68 (

VPTU +

VPT 68 +

P1)