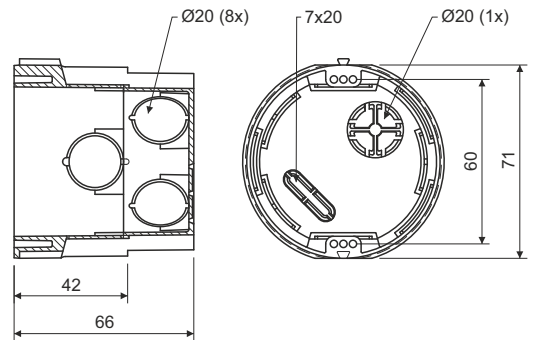
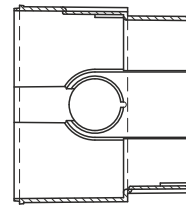


KPR 68



400

16

71 (3)

KU 68-1901, KP 68/2 and KP 68

30
: -5 - +60 °C
t: 850 °C

: A1-D

: 43

: EN 60 670-1

accessories:

V 68

ZV 68

NR 68/6, NR 68/10

TYP015, TYP016, TYP017, TYP018

FR 68 SDS