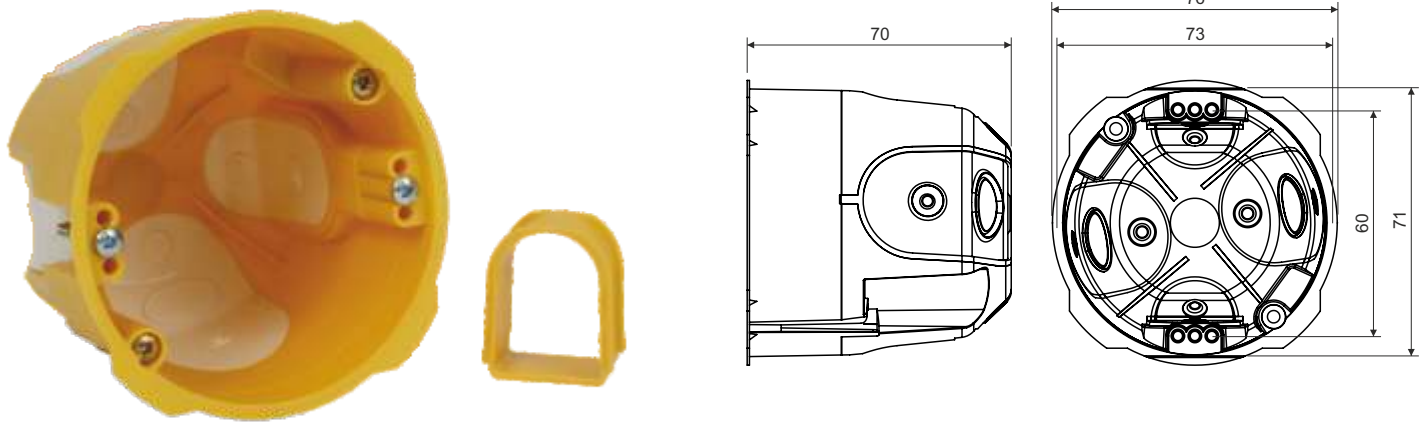


# KPRL 68-70/LD



: ( )  
 : 400 ( )  
 : 16  
 : (4x 6-10 , 4x 6-16 , 2x 20-25 )

71 ;

V 68, IP30

: ( )  
 :  
 : , 30  
 : -5 - +60 °C  
 : 850 °C  
 : A1-F  
 : 40  
 : EN 60 670-1



: V 68

TYP015, TYP016, TYP017, TYP018

: VPT 68

VPTU