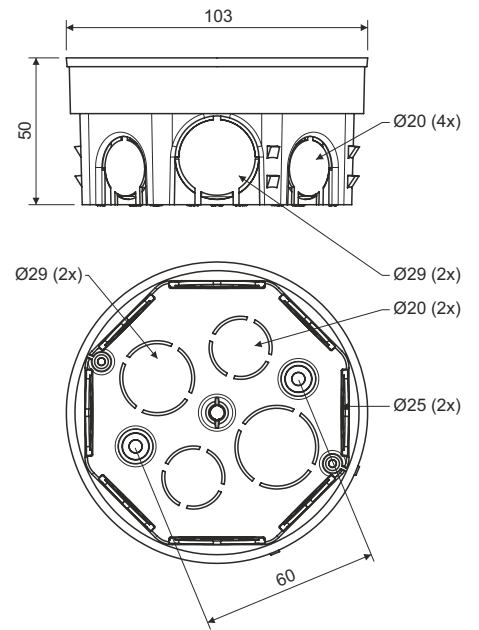


KR 97/5



400

16

30
: -5 - +60 °C
: 850 °C

: A1-D

: 165

: EN 60 670-1

ZV 97

S-96

TYP015, TYP016, TYP017, TYP018
TN 97