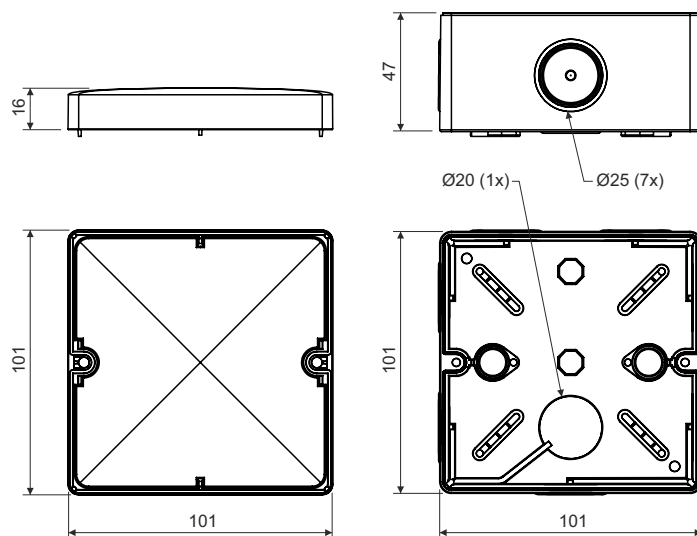


KSK 100



IP 66

7 Ø25 1x Ø20

Материал коробки: ПП (безгалогенный, не содержит свинец)

Материал крышки: ПК безгалогенный, не содержит свинец)

Цвет: Светло-серый RAL 7035

Самозатухание: да, в течение 30 сек.

Диапазон температуры применения: -25 - +60 °C

Испытание раскаленной петлей: 850 °C

Класс реакции на огонь: A1-F

Степень защиты: IP 66

Вес: 147 гр

Стандарт: EN 60 670-1

S-66

S-KSK-1

TYP015, TYP016, TYP017, TYP018