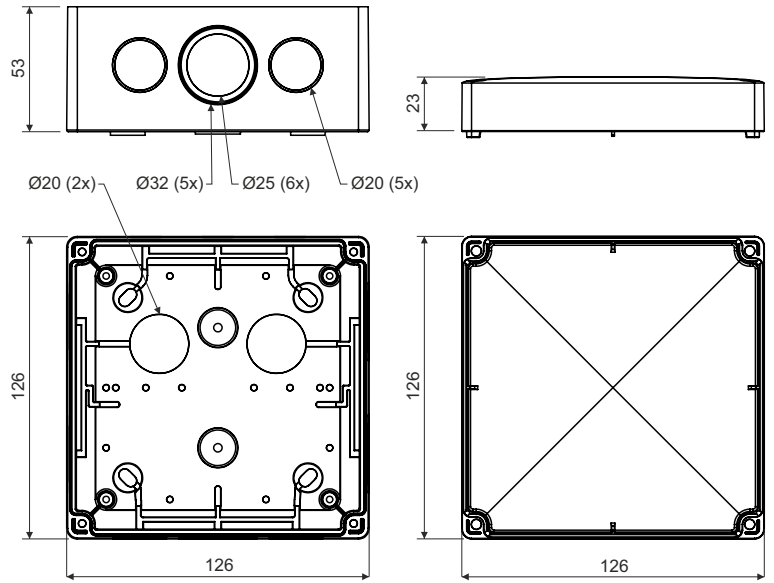


KSK 125



IP 66

: 7 Ø20 ; 6 Ø25 ; 5 Ø32

: (,)
: ()

: - RAL 7035

: , 30

: -25 - +60 °C

: 850 °C

: A1-F

: IP 66

: 236

: EN 60 670-1

: S-66; S-96; SP-96

S-KSK-2

TYP015, TYP016, TYP017, TYP018

TS35