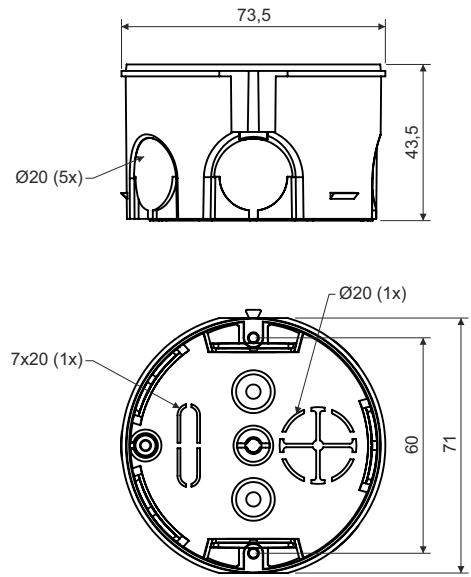


KU 68-1901



400

16

71 ;

3

KP 68/2, KP 68 KPR 68

30
: -5 - +60 °C
: 850 °C

: A1-D

: 32

: EN 60 670-1

KO 68

V 68

ZV 68

NR 68/6, NR 68/10

TN 68

S-66

TYP015, TYP016, TYP017, TYP018

auxiliary tools:

FR 68 SDS