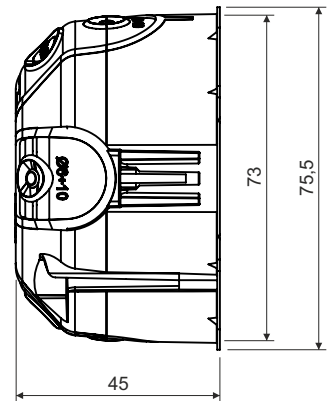
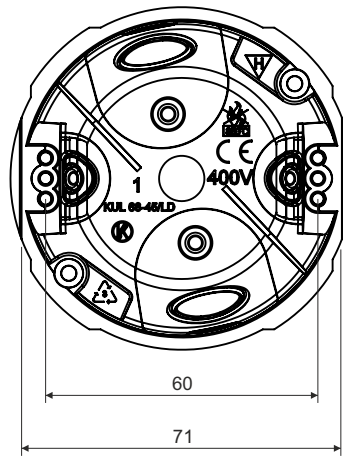


KUL 68-45/LD



: ()
 : 400 () 16
 (6x 6-10 , 2x 20-25)

V 68 IP IP30

: ()
 :
 : , 30
 : -5 - +60 °C
 : 850 °C
 : A1-F
 : 30
 : EN 60 670-1

: V 68
 S-66
 TYP015, TYP016, TYP017, TYP018

: VPT 68
 VPTU