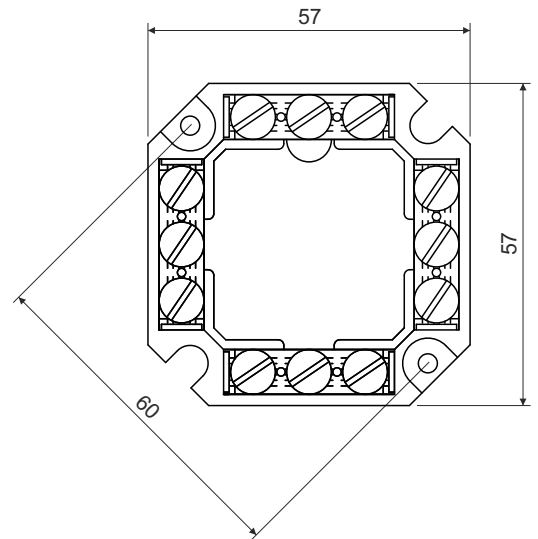


**S-66**


:

60

4 2

400

: KU 68-1901, KU 68-1901HF, KU 68-1902, KU 68-1903, KUH 1, KO 100, KO 100 E, KO 125, KO 125 E, KT 250, KT 250/1, KU 68 LD/1, KU 68 LD/1HF, KU 68 LD/2, KU 68/71L1, KU 68 LA/1HF, KPR 68/L, KPR 68/71L, KI 68 L/1, KO 110/L, KO 125/1L, KT 250/L, KUH 1/L, LK 80/1, LK 80/2, LK 80/3, LK 80X28/1, LK 80R/1, LK 80R/2, LK 80R/3, LK 80X20R/1, LK 80X28R/1, LK 80X28 2R, LK 80X16 T, LK 80X28 T, LK 80X28 2T, KSK 80, KSK 100, KSK 125, KSK 175, 8101, 8102, 8106, 8107

:

:

: , 30 .

: -30 - +105 °C

: 850 °C

: A1-F

: 42

: EN 60998-1