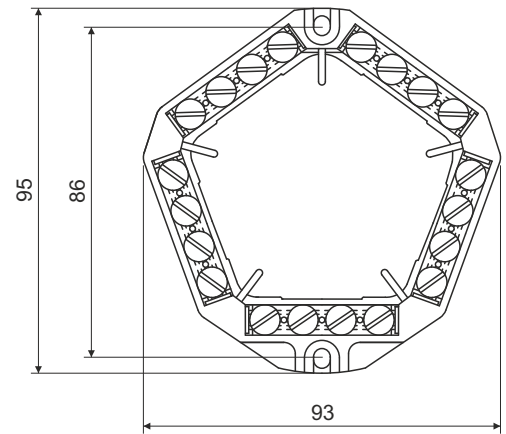


# SP-96



: ( )  
 : 500  
 : KO 97/5, KO 97/L, KR 97/5, KR 97/L, KOM 97, KOM 97HF, KOM 97/LU, KO 100, KO 100 E, KO 110/L, KO 125, KO 125 E, KO 125/1L, KT 250, KT 250/1, KT 250/L, KSK 125, KSK 175, 8110, 8111, 8112, 8117, 8118, 8119, 8135

: ( )  
 : 30  
 : -30 - +105 °C  
 : 850 °C  
 : A1-F  
 : 72  
 : EN 60998-1