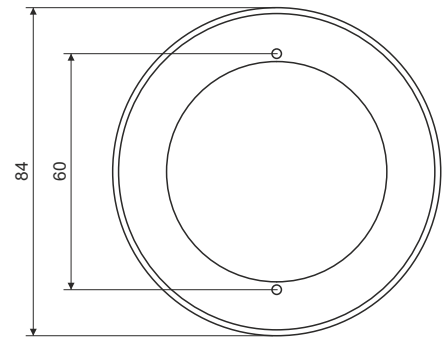
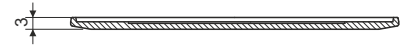


**V 68**


60

: KU 68-1901; KU 68-1902; KU 68-1903; KP 67/2; KP 67/3; KP 68/2; KP 68; KPR 68; KUH 1; KU 68 LD/1; KU 68 LD/2;  
 KU 68/71L1; KPR 68/L; KPR 68/71L; KI 68 L/1; KP 64/LD; KPM 64/LU; KUH 1/L

: RAL 9003

: 30

: -5 - +60 °C

: 850 °C

: A1-F

: 16

: EN 60 670-1