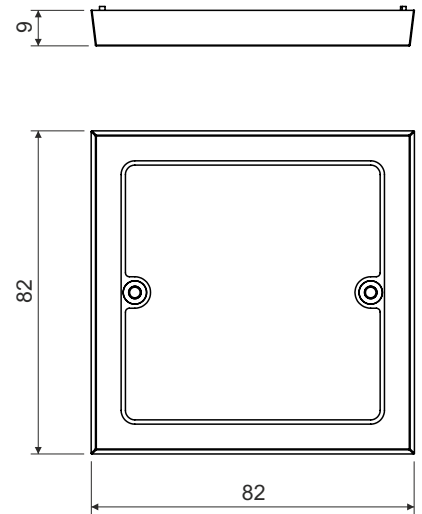


## VLK 80



:

LK 80/1,2,3, LK 80X28/1

:

: RAL 9003

: , 30

: -5 - +60 °C

: 850 °C

: A1-F

: 23

: EN 60 670-1