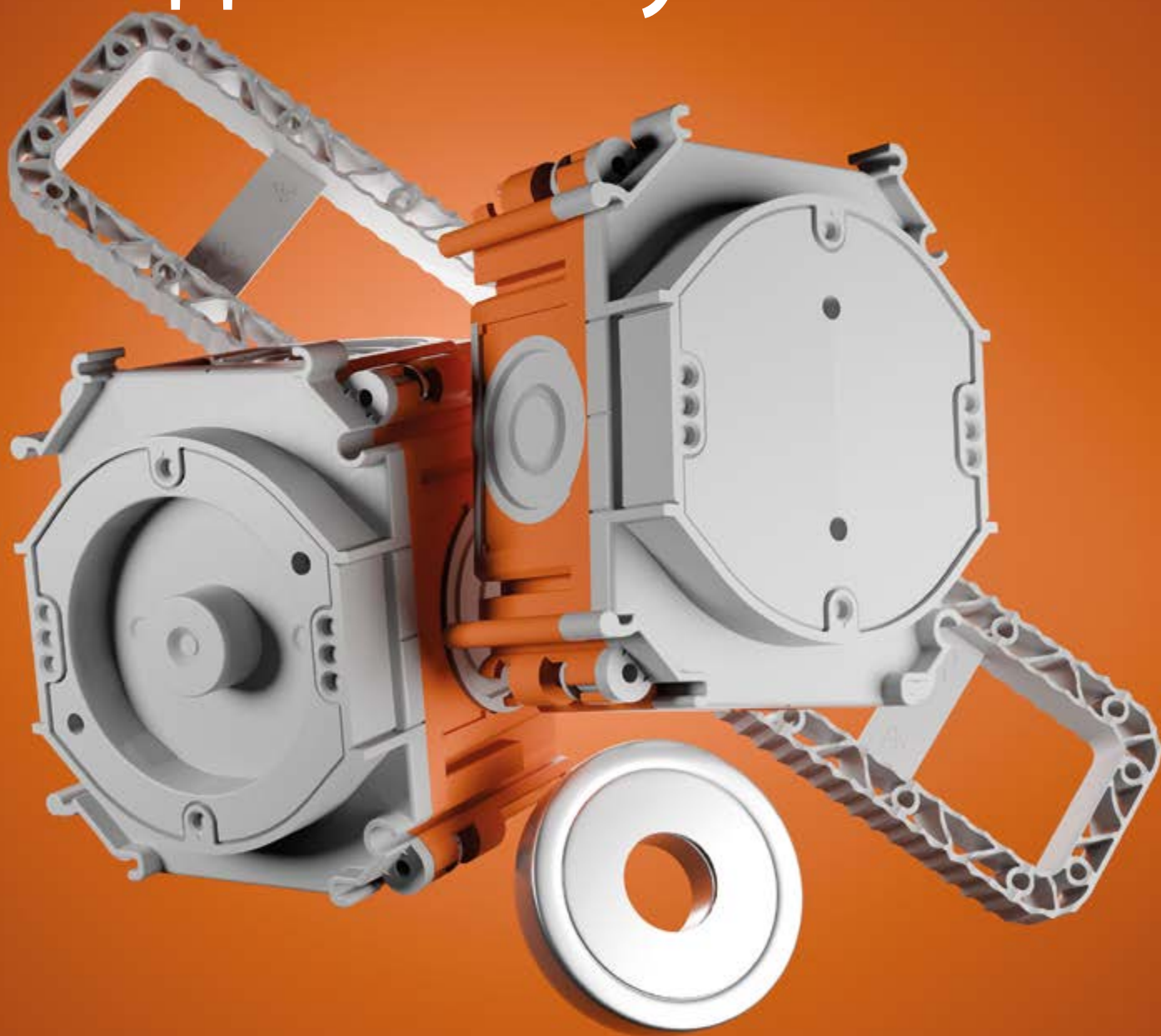




НОВИНКА

Система коробок под заливку в бетон



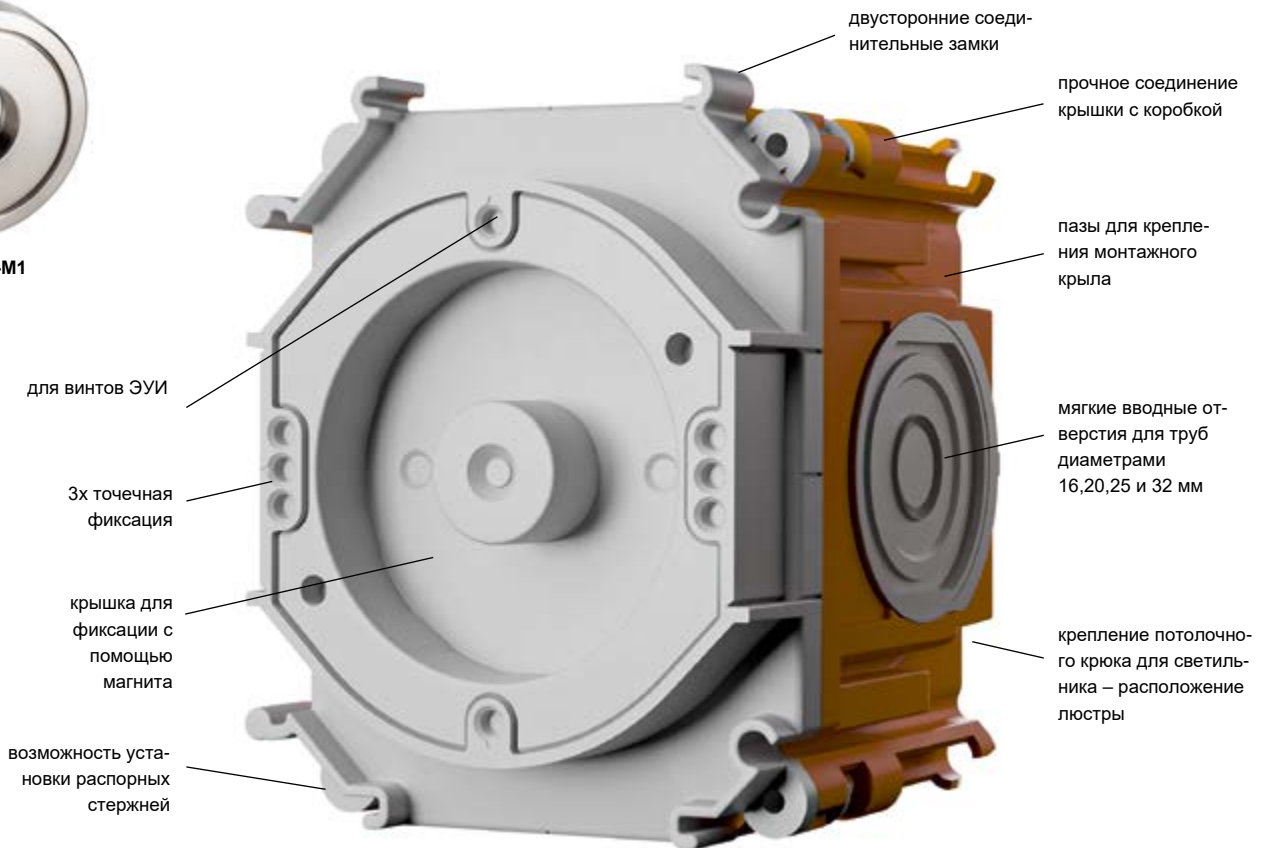
<https://www.icsgroup.ru/kopos/>



Система коробок под заливку в бетон - магнитная фиксация



магнит SB-M1

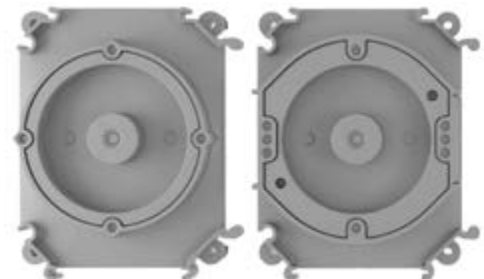


- ▶ [крепление коробок магнитом \(подходит для изготовления сборных элементов\)](#)
- ▶ [4 типа коробок для всех вариантов монтажа устройств](#)
- ▶ [герметичная конструкция выполненная двухкомпонентным литьем](#)
- ▶ [межосевое расстояние 71 мм для многостовых рамок и 90 мм для отдельных устройств при совместном расположении друг с другом](#)
- ▶ [безгалогенный материал](#)

 - МОНТАЖ



длина распорных стержней = толщина возводимой стены - 45 мм



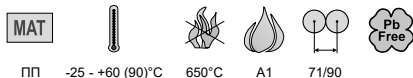
SB-KP 60...

SB-KP 68...



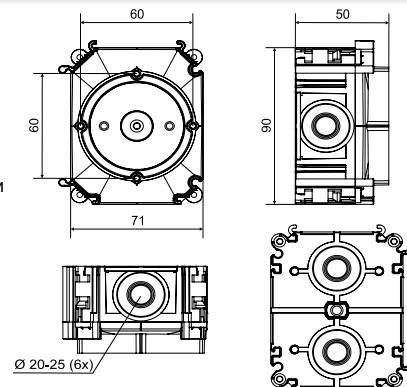
длина распорных брусков = толщина возводимой стены - 70 мм

SB-KP 60-50/M - монтажная коробка для монолитного бетона с магнитным креплением



ПП -25 - +60 (90)°C 650°C A1 71/90

- ▶ Монтажная коробка для монолитного бетона глубиной 50 мм
- ▶ Крышка коробки предназначена для использования с магнитом SBM1 для крепления коробки к металлической опалубке
- ▶ Возможно крепление к деревянной опалубке шурупами или гвоздями
- ▶ Герметичное соединение крышки с коробкой
- ▶ Вводные отверстия для труб снабжены герметичной мембраной, предотвращающей проникновение бетонной смеси
- ▶ Возможно осуществлять межосевое расстояние с 71 мм на 90 мм.
- ▶ Возможно осуществить крепление коробок к арматуре с помощью монтажных крыльев SB-MK 1 (не входят в комплект)
- ▶ Возможно использовать коробки для двухстороннего монтажа - с помощью стального стержня KBP-8 диаметра 6мм (не входят в комплект).



артикул	описание		EAN
SB-KP 60-50/M_AB	5 шт коробок с крышками в термоусадочной пленке	5; 60	8595568938602

- аксессуары



SB-M1
pg. 1-116



SB-MK 1
pg. 1-114



SB-P 1
pg. 1-114



KBP-8
pg. 1-116



SB-ST 1
pg. 1-115



SB-H 50
pg. 1-115



NR 5X5
pg. 1-85



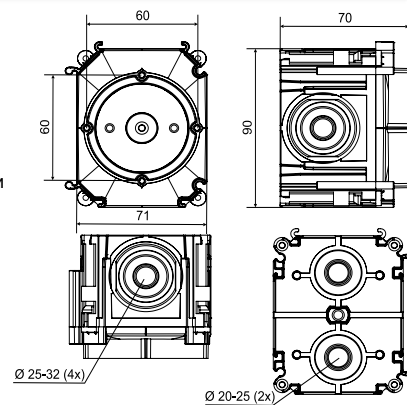
NRB 60..
pg. 1-116

SB-KP 60-70/M - монтажная коробка для монолитного бетона с магнитным креплением



ПП -25 - +60 (90)°C 650°C A1 71/90

- ▶ Монтажная коробка для монолитного бетона глубиной 70 мм
- ▶ Крышка коробки предназначена для использования с магнитом SBM1 для крепления коробки к металлической опалубке
- ▶ Возможно крепление к деревянной опалубке шурупами или гвоздями
- ▶ Герметичное соединение крышки с коробкой
- ▶ Вводные отверстия для труб снабжены герметичной мембраной, предотвращающей проникновение бетонной смеси
- ▶ Возможно осуществлять межосевое расстояние с 71 мм на 90 мм.
- ▶ Возможно осуществить крепление коробок к арматуре с помощью монтажных крыльев SB-MK 1 (не входят в комплект)
- ▶ Возможно использовать коробки для двухстороннего монтажа - с помощью стального стержня KBP-8 диаметра 6мм (не входят в комплект).



артикул	описание		EAN
SB-KP 60-70/M_AB	5 шт коробок с крышками в термоусадочной пленке	5; 30	8595568938619

- аксессуары



SB-M1
pg. 1-116



SB-MK 1
pg. 1-114



SB-P 1
pg. 1-114



KBP-8
pg. 1-116



SB-ST 1
pg. 1-115



SB-H 70
pg. 1-115



NR 5X5
pg. 1-85



NRB 60..
pg. 1-116



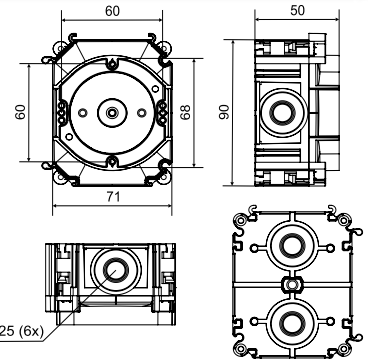
SB-KP 68-50/M

- монтажная коробка для монолитного бетона с магнитным креплением



ПП -25 - +60 (90)°C 650°C A1 71/90

- ▶ Монтажная коробка для монолитного бетона глубиной 50 мм
- ▶ Крышка коробки предназначена для использования с магнитом SBM1 для крепления коробки к металлической опалубке
- ▶ Возможно крепление к деревянной опалубке шурупами или гвоздями
- ▶ Герметичное соединение крышки с коробкой
- ▶ Вводные отверстия для труб снабжены герметичной мембраной, предотвращающей проникновение бетонной смеси
- ▶ Возможно осуществлять межосевое расстояние с 71 мм на 90 мм.
- ▶ Возможно осуществить крепление коробок к арматуре с помощью монтажных крыльев SB-MK 1 (не входят в комплект)
- ▶ Возможно использовать коробки для двухстороннего монтажа - с помощью стального стержня КВР-8 диаметра 6мм (не входят в комплект).



артикул	описание		EAN
SB-KP 68-50/M_AB	5 шт коробок с крышками в термоусадочной пленке	5; 60	8595568938640

- аксессуары



SB-M1
pg. 1-116



SB-MK 1
pg. 1-114



SB-P 1
pg. 1-114



KBP-8
pg. 1-116



SB-ST 1
pg. 1-115



SB-H 50
pg. 1-115



NR 5X5
pg. 1-85



NRB 60..
pg. 1-116

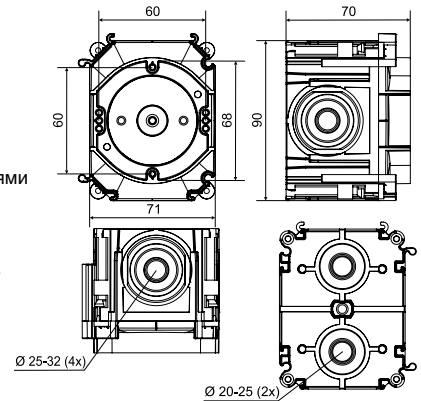
SB-KP 68-70/M

- монтажная коробка для монолитного бетона с магнитным креплением



ПП -25 - +60 (90)°C 650°C A1 71/90

- ▶ Монтажная коробка для монолитного бетона глубиной 70 мм
- ▶ Крышка коробки предназначена для использования с магнитом SBM1 для крепления коробки к металлической опалубке
- ▶ Возможно крепление к деревянной опалубке шурупами или гвоздями
- ▶ Герметичное соединение крышки с коробкой
- ▶ Вводные отверстия для труб снабжены герметичной мембраной, предотвращающей проникновение бетонной смеси
- ▶ Возможно осуществлять межосевое расстояние с 71 мм на 90 мм.
- ▶ Возможно осуществить крепление коробок к арматуре с помощью монтажных крыльев SB-MK 1 (не входят в комплект)
- ▶ Возможно использовать коробки для двухстороннего монтажа - с помощью стального стержня КВР-8 диаметра 6мм (не входят в комплект).



артикул	описание		EAN
SB-KP 68-70/M_AB	5 шт коробок с крышками в термоусадочной пленке	5; 30	8595568938657

- аксессуары



SB-M1
pg. 1-116



SB-MK 1
pg. 1-114



SB-P 1
pg. 1-114



KBP-8
pg. 1-116



SB-ST 1
pg. 1-115



SB-H 70
pg. 1-115

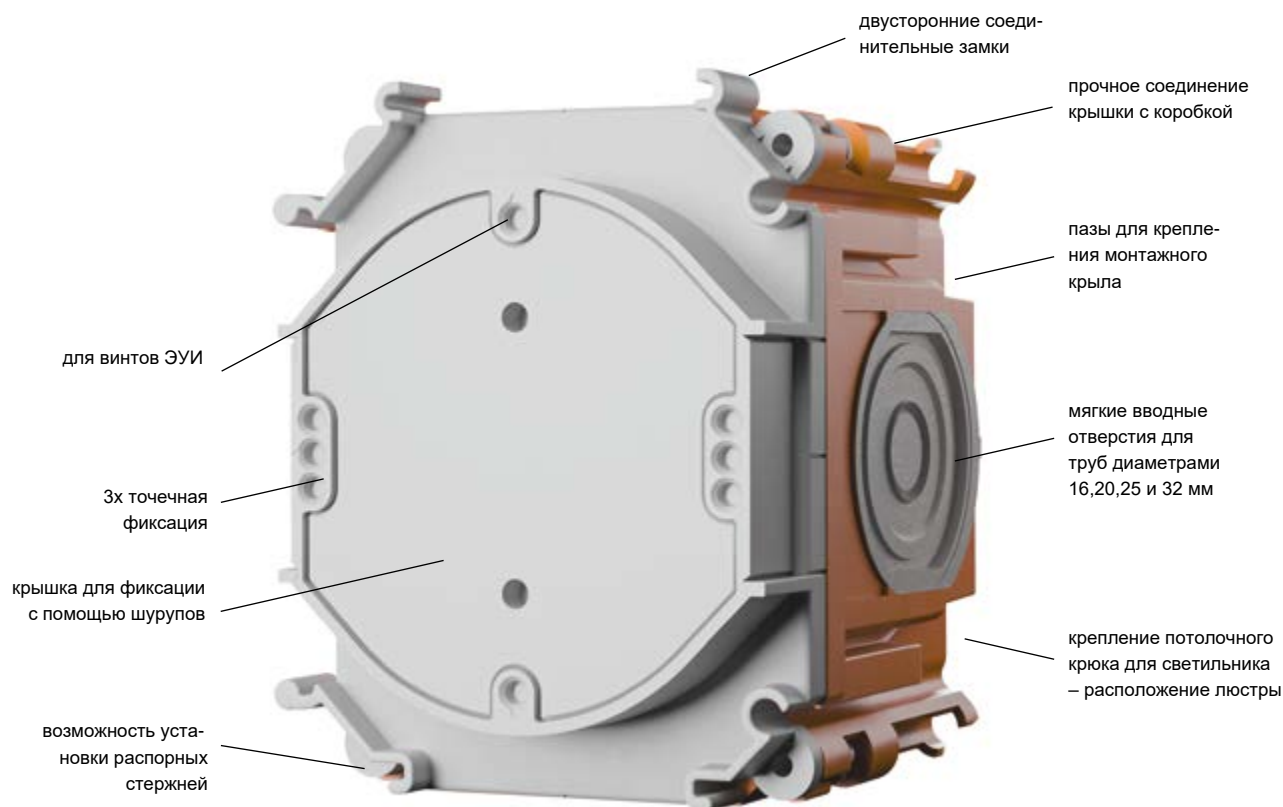


NR 5X5
pg. 1-85



NRB 60..
pg. 1-116

Система коробок под заливку в бетон - фиксация метизным крепежом

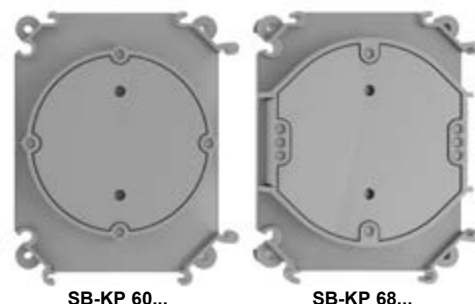


- ▶ [крепление коробок гвоздями или шурупами к деревянным опалубкам \(подходит для загородного строительства\)](#)
- ▶ [4 типа коробок для всех вариантов монтажа устройств](#)
- ▶ [герметичная конструкция выполненная двухкомпонентным литьем](#)
- ▶ [межосевое расстояние 71 мм для многостовых рамок и 90 мм для отдельных устройств при совместном расположении друг с другом](#)
- ▶ [безгалогенный материал](#)

▶ - montage



длина распорных стержней = толщина возводимой стены - 45 мм



длина распорных стержней = толщина возводимой стены - 70 мм



пример узла для крепления к арматуре с помощью монтажных крыльев

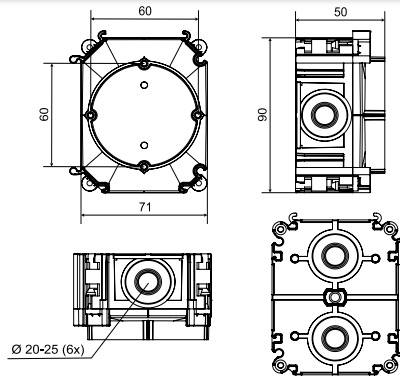
**SB-KP 60-50/L**

- монтажная коробка для монолитного бетона, крепление метизным крепежом



ПП -25 - +60 (90)°C 650°C A1 71/90

- ▶ Монтажная коробка для монолитного бетона глубиной 50 мм
- ▶ Крышка коробки предназначена для прибивания гвоздями или привинчивания шурупами к деревянной опалубке
- ▶ Возможно крепление крышки с помощью термоклеевого пистолета
- ▶ Герметичное соединение крышки с коробкой
- ▶ Вводные отверстия для труб снабжены герметичной мембраной, предотвращающей проникновение бетонной смеси
- ▶ Возможно осуществлять межосевое расстояние с 71 мм на 90 мм.
- ▶ Возможно осуществить крепление коробок к арматуре с помощью монтажных крыльев SB-MK 1 (не входят в комплект)
- ▶ Возможно использовать коробки для двухстороннего монтажа - с помощью стального стержня КВР-8 D=6мм (не входят в комплект).



артикул	описание		EAN
SB-KP 60-50/L_AB	5 шт. коробок с крышками в термоусадочной пленке	5; 60	8595568938626

- аксессуары

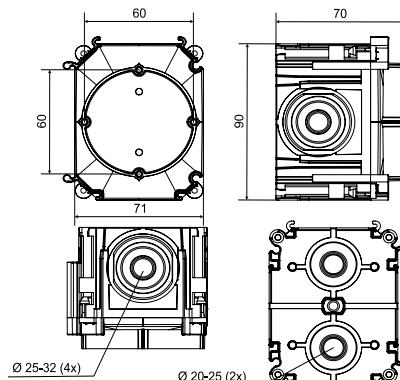
SB-MK 1
pg. 1-114SB-P 1
pg. 1-114KBP-8
pg. 1-116SB-ST 1
pg. 1-115SB-H 70
pg. 1-115NR 5X5
pg. 1-85NRB 60..
pg. 1-116**SB-KP 60-70/L**

- монтажная коробка для монолитного бетона, крепление метизным крепежом



ПП -25 - +60 (90)°C 650°C A1 71/90

- ▶ Монтажная коробка для монолитного бетона глубиной 70 мм
- ▶ Крышка коробки предназначена для прибивания гвоздями или привинчивания шурупами к деревянной опалубке
- ▶ Возможно крепление крышки с помощью термоклеевого пистолета
- ▶ Герметичное соединение крышки с коробкой
- ▶ Вводные отверстия для труб снабжены герметичной мембраной, предотвращающей проникновение бетонной смеси
- ▶ Возможно осуществлять межосевое расстояние с 71 мм на 90 мм.
- ▶ Возможно осуществить крепление коробок к арматуре с помощью монтажных крыльев SB-MK 1 (не входят в комплект)
- ▶ Возможно использовать коробки для двухстороннего монтажа - с помощью стального стержня КВР-8 D=6мм (не входят в комплект).



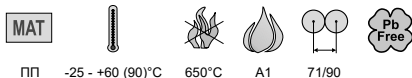
item	description		EAN
SB-KP 60-70/L_AB	5 штук коробок с крышками в термоусадочной пленке	5; 30	8595568938633

- accessories

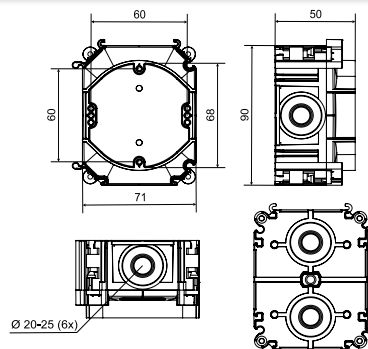
SB-MK 1
pg. 1-114SB-P 1
pg. 1-114KBP-8
pg. 1-116SB-ST 1
pg. 1-115SB-H 70
pg. 1-115NR 5X5
pg. 1-85NRB 60..
pg. 1-116

SB-KP 68-50/L

- монтажная коробка для монолитного бетона, крепление метизным крепежом



- ▶ Монтажная коробка для монолитного бетона глубиной 50 мм
- ▶ Крышка коробки предназначена для прибивания гвоздями или привинчивания шурупами к деревянной опалубке
- ▶ Возможно крепление крышки с помощью термоклеевого пистолета
- ▶ Герметичное соединение крышки с коробкой
- ▶ Вводные отверстия для труб снабжены герметичной мембраной, предотвращающей проникновение бетонной смеси
- ▶ Возможно осуществлять межосевое расстояние с 71 мм на 90 мм.
- ▶ Возможно осуществить крепление коробок к арматуре с помощью монтажных крыльев SB-MK 1 (не входят в комплект)
- ▶ Возможно использовать коробки для двухстороннего монтажа - с помощью стального стержня KBP-8 D=6мм (не входят в комплект).

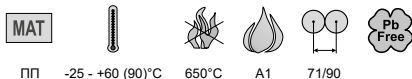


артикул	описание		EAN
SB-KP 68-50/L_AB	5 штук коробок с крышками в термоусадочной пленке	5; 60	8595568938664

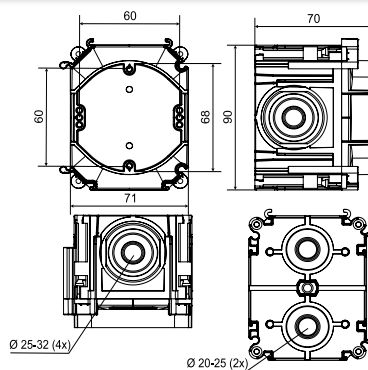
- аксессуары


SB-KP 68-70/L

- device box for cast concrete installation, nail fix



- ▶ Монтажная коробка для монолитного бетона глубиной 70 мм
- ▶ Крышка коробки предназначена для прибивания гвоздями или привинчивания шурупами к деревянной опалубке
- ▶ Возможно крепление крышки с помощью термоклеевого пистолета
- ▶ Герметичное соединение крышки с коробкой
- ▶ Вводные отверстия для труб снабжены герметичной мембраной, предотвращающей проникновение бетонной смеси
- ▶ Возможно осуществлять межосевое расстояние с 71 мм на 90 мм.
- ▶ Возможно осуществить крепление коробок к арматуре с помощью монтажных крыльев SB-MK 1 (не входят в комплект)
- ▶ Возможно использовать коробки для двухстороннего монтажа - с помощью стального стержня KBP-8 D=6мм (не входят в комплект).



артикул	описание		EAN
SB-KP 68-70/L_AB	5 штук коробок с крышками в термоусадочной пленке	5; 30	8595568938671

- аксессуары



**SB-P 1**

- Опора коробок для распорки в опалубке



ПП



-25 - +60 (90)°C



650°C



A1

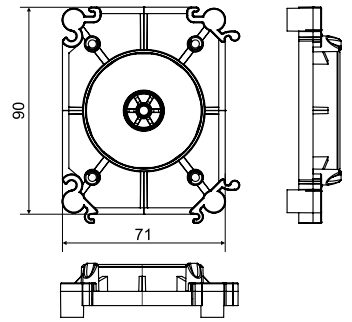


71/90



Pb Free

- ▶ Опора предназначена для фиксации коробок в распорку между стенками опалубки несущей поверхности
- ▶ Конструкция опоры приспособлена для монтажа с помощью магнита SB-M1 к металлической опалубке.
- ▶ Возможно крепление с помощью гвоздей или шурупов к деревянной опалубке
- ▶ Конструкция позволяет осуществить монтаж с межосевыми расстояниями 71 мм или 90 мм.
- ▶ Конструкция опоры позволяет закрепить противоположную коробку с помощью стальных стержней КВР-8 толщиной 6 мм (не входят в комплект)



артикул	описание		EAN
SB-P 1_KB	5 штук в пакете	5; 110	8595568938718

SB-MK 1

- монтажные крылья для фиксации к арматуре



ПП



-25 - +60 (90)°C



650°C



A1

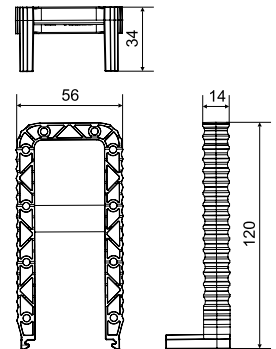


71/90



Pb Free

- ▶ Для непосредственного крепления коробок к стальной арматуре
- ▶ Может монтироваться со всех сторон коробок SB-КР
- ▶ Обеспечивают эластичность посадки монтируемого узла в диапазоне от 15 до 30 мм или от 30 до 50 мм в зависимости от выбранной стороны коробки при фиксации
- ▶ Фиксация монтажных крыльев к арматуре осуществляется с помощью проволоки или нейлоновых стяжек/хомутов.
- ▶ Рекомендуется осуществлять монтаж по 2 монтажных крыла на коробку



item	description		EAN
SB-MK 1_KB	10 монтажных крыльев в термоусадочной пленке	10; 210	8595568938725

SB-H

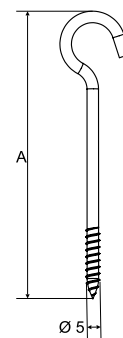
- монтажный крючок для подвешивания светильников



сталь -25 - +60 °C



- ▶ Крючок для подвешивания светильника.
- ▶ Крючок может быть разной длины в зависимости от выбранной глубины коробки
- ▶ В комплект входит крышка, изолирующая втулка и винты.
- ▶ Максимальная нагрузка 25 кг.



item	description	A (mm)		EAN
SB-H 50_XX	потолочный крючок для коробок глубиной 50 мм, 5 шт.в пакете	50	5; 50	8595568938695
SB-H 70_XX	потолочный крючок для коробок глубиной 70 мм, 5 шт.в пакете	70	5; 50	8595568938701

SB-ST 1

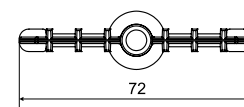
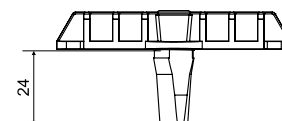
- опора для потолочного крюка



ПА -25 - +60 °C



- ▶ Потолочный крюк-опора для светильника.
- ▶ Может устанавливаться во все варианты коробок для заливки в бетон путём ввинчивания в основание коробки перед бетонированием,
- ▶ Максимальная нагрузка 25 кг.



item	description		EAN
SB-ST 1_KB	5 шт в пакете	5; 60	8595568938688

**SB-M1**

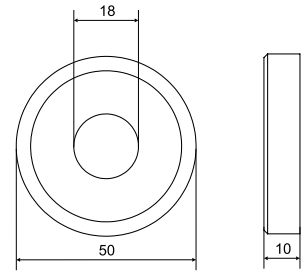
- магнит



-25 - +60°C



- ▶ Адгезионный магнит для установки на стальную опалубку
- ▶ Сила магнита 500 N.



item	description		EAN
SB-M1_XX	packed 1pc per carton	1	8595568937384

KBP-8

- стальной стержень



steel 3000



- ▶ Для крепления коробок между стенками опалубки при заливке бетона
- ▶ Используются вместе с крышками и опорами - смотрите схемы сборки.
- ▶ Стержень необходимо отрезать по длине - определение длины указывается для каждой сборки.

item	description		EAN
KBP-8_ZA	стальной стержень диаметра Ø 6 mm	m 3	8595057610231

NRB 60...

- надставные рамки



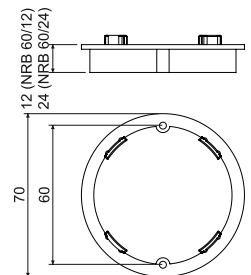
PE -5 - +60 (90)°C 650°C



A1



- ▶ Для регулировки высоты коробки при нанесении штукатурки



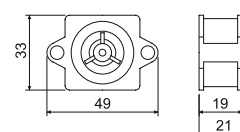
item	description		EAN
NRB 60/12_AB	10 шт в упаковке	pcs 10; 340	8595057616455
NRB 60/24_AB	10 шт в упаковке	10; 160	8595057616462

BV...
- концевая втулка для труб

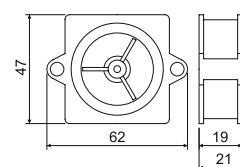

PP -5-+60 (90)°C 650°C A1

- ▶ вводные втулки крепятся к опалубке гвоздями или шурупами.
- ▶ после затвердевания бетонной смеси опалубку снимают вместе с лицевой крышкой втулки.
- ▶ Для установки трубы используйте фитинги типа BK в соответствии с размерами трубы:
 BV 1620 - концевые муфты BK 16, BK 20,
 BV 2532 - концевые муфты BK 25, BK 32, BK 16 CSN, BK 23

BV 1620



BV 2532

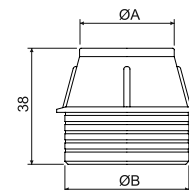


item	description		EAN
BV 1620_KA	для труб размером EN 16, 20	40; 560	8595057621985
BV 2532_KA	для труб размером EN 25, 32 а ČSN 16, 23	40; 280	8595057621992

BK...
- концевые муфты


ПЕ -5-+60 (90)°C 650°C A1

- ▶ Для вывода труб LPE-1 в концевые втулки BV..

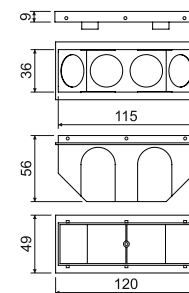


артикул	описание	A (мм)	B (мм)		EAN
BK 16_AA	для труб размером EN 16	19	27	40; 600	8595057621688
BK 16 ČSN_AA	для труб размером ČSN 16	24	40	40; 320	8595057629165
BK 20_AA	для труб размером EN 20	23	27	40; 560	8595057621718
BK 23_AA	для труб размером ČSN 23	30	40	40; 280	8595057629158
BK 25_AA	для труб размером EN 25	28	40	40; 320	8595057621701
BK 32_AA	для труб размером EN 32	35	40	40; 320	8595057621695

KBS-120
- распределительная коробка в бетон


ПЕ -5-+60 (90)°C 650°C A1

- ▶ Для вывода нескольких труб в одном месте (например, в месте будущих распределительных щитов).
- ▶ Крышка коробки фиксируется к опалубке при помощи гвоздей или шурупов.
- ▶ После затвердения устраняется торцевая часть крышки.



item	description		EAN
KBS-120_AB	завернуты в пленке, цвет - оранжевый	10; 60	8595057624269



ООО «Компания АйСиЭс»

Москва

Москва, Бакунинская улица, 74-76 к8

+7 (495) 720-49-00

+7 (495) 720-49-08

ics@icsgroup.ru

www.icsgroup.ru

Санкт-Петербург

Санкт-Петербург, улица Степана Разина, 9 Ж

8 800 600-72-75

+7 (812) 385-14-64

sales@icsbaltica.ru

www.icsbaltica.ru